

ProSet[®] XT3

POP[®] X Avdel[®]

76003-00001 - Kompaktní, lehké a spolehlivé pneumaticko-hydraulické nářadí, ideální pro prostředí výrobní linky.

ProSet XT3 lze použít v různých aplikacích a nastavit na širokou škálu velikostí trhacích nýtů, lockboltů a těsnících zátek. Extrémně velký zdvih 26 mm umožňuje umístění delších nýtů jako Monobolt a Interlock na jeden zdvih.

Robustní nářadí s ochrannými gumovými prvky je navrženo tak, aby se zabránilo poškození. Nejnovější technologie těsnění (lip seals) zajišťuje maximální funkčnost, životnost nástroje a prodlužuje intervaly údržby.



Inovativní prvky řady XT:

- ✓ Rychlosnímatelná hubice a svěrací hlava pro snadnou údržbu bez použití nářadí
- ✓ Rychlosnímatelná sběrná nádoba s automatickým vypnutím odsávání při sejmutí nádoby
- ✓ Nastavení směru tlakového vzduchu odsávání na sběrné nádobce
- ✓ Úhlový vzduchový přípoj s přepínačem (on/off) a možností namontovat na levou nebo pravou stranu
- ✓ Vysoký poměr síly k hmotnosti
- ✓ Integrovaný ventil pro rychlý pracovní cyklus
- ✓ Lehká vyvážená konstrukce pro snadné ovládání
- ✓ Tlačítko s nízkým odporem pro snadnou aktivaci



Rychlosnímatelná sběrná nádoba



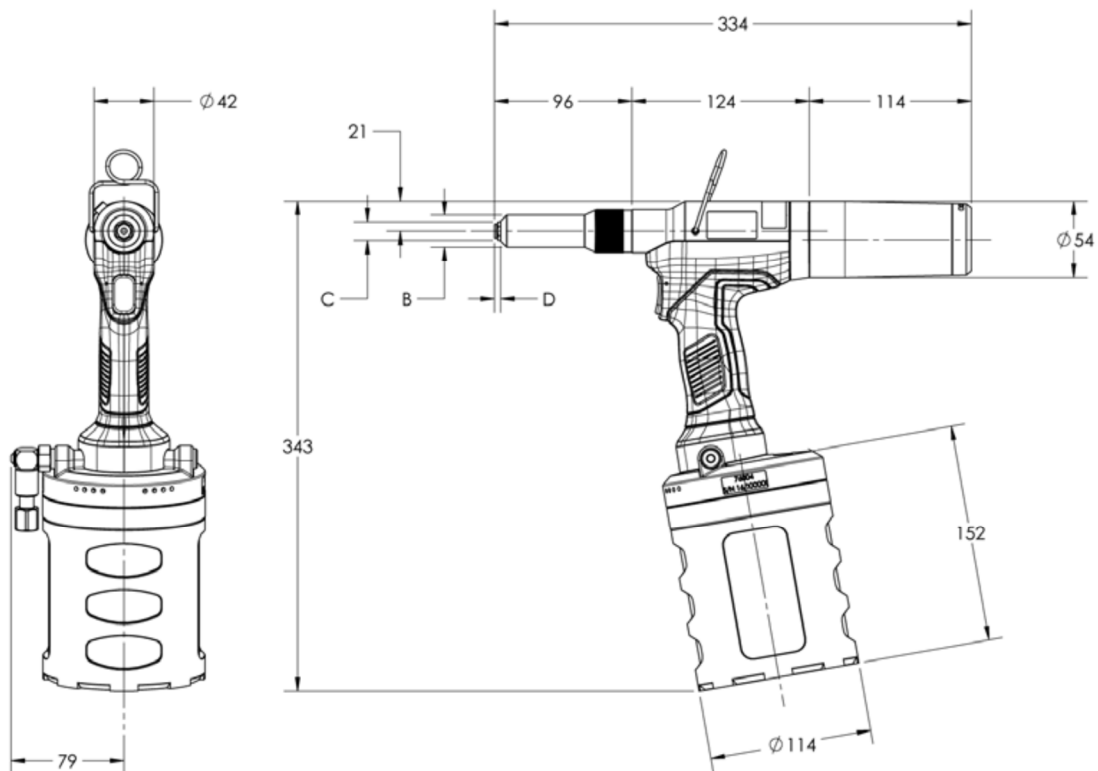
Rychlosnímatelná hubice a svěrací hlava (bez použití nářadí)



Úhlový vzduchový přípoj s přepínačem on/off

Specifikace:

Hmotnost, včetně trhací hlavy	2.14 kg
Hmotnost, bez trhací hlavy	2.0 kg
Tažná síla při 5.5 ba	17.0 kN
Poměr Síla/Hmotnost	7.94 kN/kg
Zdvih (min.)	26 mm
Čas jednoho cyklu (přibližně)	0.9 sec
Pracovní tlak stlačeného vzduchu (suchý, filtrovaný)	5.0 - 7.0 bar
Spotřeba tlakového vzduchu při 5.5 bar	6.3 l
Hlučnost	78.4 dB(A)
Výkonnost	(strukturální) trhací nýty \varnothing 4,0 mm až do \varnothing 6,4 mm





Fastener Type	Ø mm (inch)	ProSet® Tool			
		XT1 ¹⁾	XT2 ¹⁾	XT3 ¹⁾⁽²⁾	XT4 ¹⁾⁽²⁾
Open End Closed End	2.4 (3/32")	●			
	3.0 & 3.2 (1/8")	●	●		
	4.0 (5/32")	●	●	●	●
	4.8 & 5.0 (3/16")		●	●	●
	6.0 & 6.4 (1/4")			●	●
Micro Rivet	2.0	○			
Pull-Thru (PT)	3.2 (1/8")	●	●		
Avex®	3.0	●	●		
	3.2 (1/8")	●	●		
	4.0 (5/32")	●	●	●	●
	4.8 (3/16")		●	●	●
	6.4 (1/4")			●	●
Stavex®	3.2 (1/8")	●	●		
	4.0 (5/32")		●	●	●
	4.8 (3/16")		●	●	●
	6.4 (1/4")			○	○
Vgrip®	4.8 (3/16")		●		
Avibulb® Avinox®	3.2 (1/8")	●	●		
	4.0 (5/32")		●	●	●
	4.8 (3/16")		●	●	●
	6.0			●	●
Avinox® XT Avinox® XT	6.4 (1/4")			○	○
Hemlok®	6.4 (1/4")			○	○
Monobolt®	4.8 (3/16")		○	○	
	6.4 (1/4")			○	
Interlock®	4.8 (3/16")		●	●	
	6.4 (1/4")			○	
LSR / Bulbex®	3.2 (1/8")	●	●		
	4.0 (5/32")	●	●	●	●
	4.8 (3/16")		●	●	●
Klamp-Tite®	4.8 (3/16")		○	○	
	6.4 (1/4")			○	
T Rivet	4.8 (3/16")		○	○	○
	6.4 (1/4")			○	○
T-Lok®	4.3		●	●	●
	4.8 (3/16")		○	●	●
Avseal®	4.0		○		
	5.0		○		
	6.0		○	○	○
	7.0		○	○	○
	8.0			○	○
	9.0			○	○
	10.0				○
	11.0				○
12.0				○	
Avdelok® Maxlok®	4.8 (3/16")			○	○
	6.4 (1/4")				○
Avtainer®	10.0 (3/8")				○